

# 单段线性 LED 驱动控制芯片

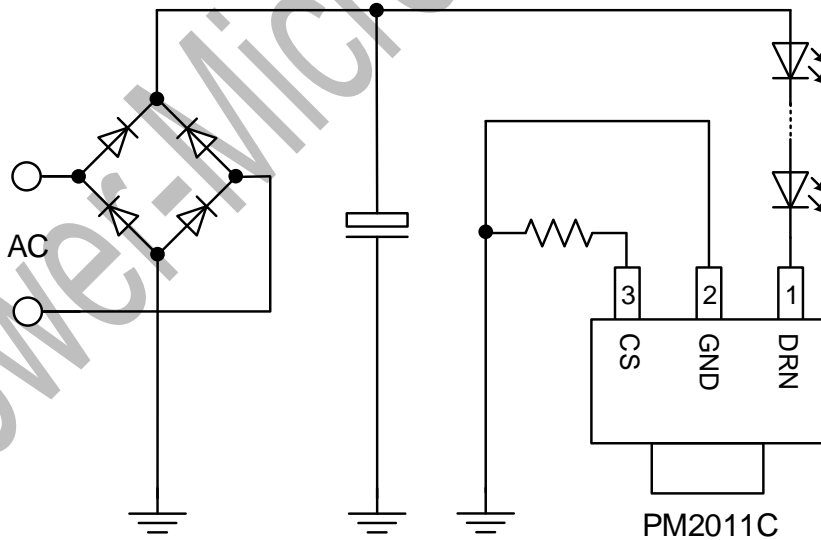
## 概述

PM2011是一款功能强大的线性恒流LED驱动芯片，电源系统结构简单，只需很少的外围元件就可以实现非常优秀的恒流特性。在实现精简的外围电路、较小的驱动器体积的同时，大大降低了系统成本。

PM2011内部集成了一个固定恒流源，既支持独立使用，又可以多颗IC并联使用。并联使用时，PM2011有着异常灵活的应用方案，既可以同时控制多路LED，兼容传统可控硅调光器调光；也可以兼顾高功率因数或LED发光无频闪；还可以配置成功率因数大于0.9的光电一体化方案。

PM2011采用了500V的高压半导体制造工艺以确保市电瞬变时的可靠性；内部集成了过温度补偿电路以避免驱动器的热失效。PM2011还集成了各种保护功能，包括输出开路、CS开路保护，从而提高了LED恒流电源的可靠性。

## 典型应用图



## 特点

- 支持无频闪或高功率因数应用
- 支持全贴片设计方案
- 支持120或230Vac工作电压
- 过温补偿功能
- 输出开路保护

## 应用

- LED灯丝灯，球泡灯，蜡烛灯
- LED日光灯，筒灯，面板灯
- 其他室内LED照明