

大功率 LED 线性驱动芯片

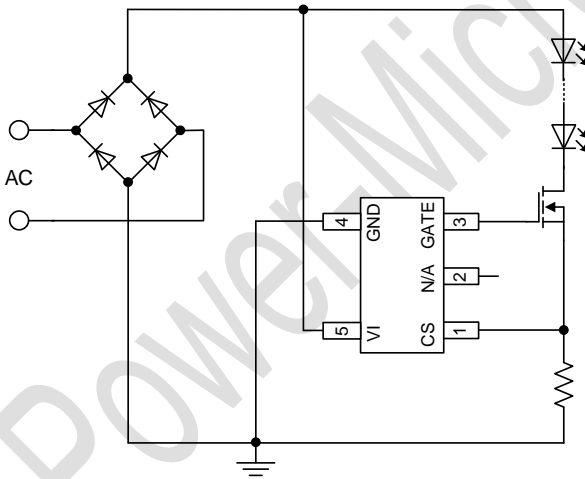
概述

PM2014是一款功能强大的驱动外置MOSFET线性恒流LED驱动芯片，电源系统结构简单，只需很少的外围元件就可以实现非常优秀的恒流特性。在实现精简的外围电路、较小的驱动器体积的同时，大大降低了系统成本。

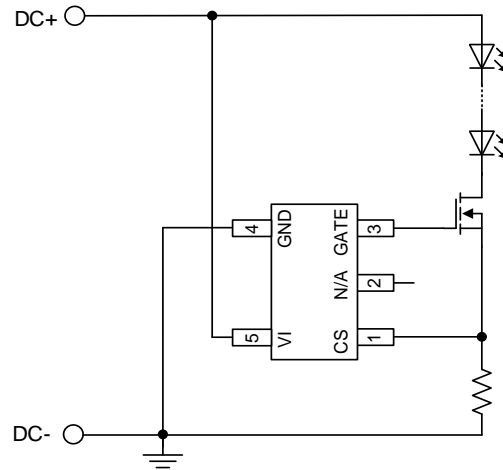
PM2014内部集成了可控的恒流驱动器，既支持独立使用，又可以多颗IC串联使用，实现高PF和高效率。PM2014有着异常灵活的应用方案，可以同时控制多路LED，兼容传统可控硅调光器调光；还可以配置为功率因数大于0.9的光电一体化方案。

PM2014采用了500V的高压半导体制造工艺以确保市电瞬变时的可靠性；内部集成了过温度补偿电路以避免驱动器的热失效。PM2014还集成了各种保护功能，包括输出开路、CS开路保护，从而提高了LED恒流电源的可靠性。

典型应用图



单段应用



DC/DC应用

特点

- 驱动外置MOSFET
- 500V直接供电
- 支持无频闪或高功率因数应用
- 支持全贴片设计方案
- 支持120或230Vac工作电压
- 过温补偿功能
- 输出开路保护

应用

- LED路灯，球泡灯
- LED日光灯，筒灯，面板灯
- 其他室内LED照明

...