

高 PF 无频闪 LED 线性恒流驱动芯片

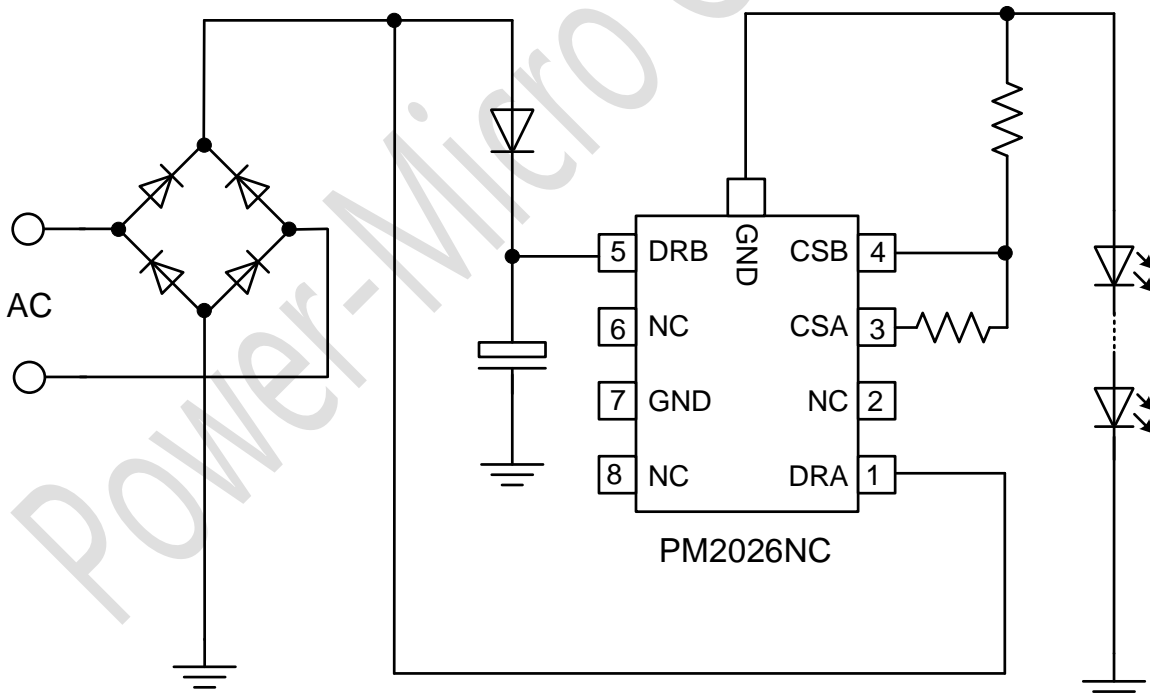
概述

PM2026NC是一款高性能、高效率、高PF值的无频闪LED线性恒流驱动芯片，电源系统结构简单，只需很少的外围元件就可以实现非常优秀的恒流特性。在实现精简的外围电路、较小的驱动器体积的同时，大大降低了系统成本。

PM2026NC内部集成了我司专利的双路开关恒流源，在实现高PF的同时消除了输出电流纹波。另外芯片采用高压直供电技术，不用外接电阻电容。

PM2026NC采用了500V的高压半导体制造工艺以确保市电瞬变时的可靠性；内部集成了过温补偿电路以避免驱动器的热失效。PM2026NC还集成了各种保护功能，从而提高了LED恒流电源的可靠性。

典型应用图



特点

- 满足新欧标测试标准（新 Erp&IEC61000-3-2）
- 手机拍照无频闪
- 电解容值小，成本低
- 外围电路简单，驱动体积小
- LED电流外部可设定
- 过温调节功能
- ESOP8封装

应用

- LED球泡灯，筒灯，灯丝灯等
- 其他室内LED照明
- ...