

高效率兼容可控硅调光 LED 线性驱动芯片

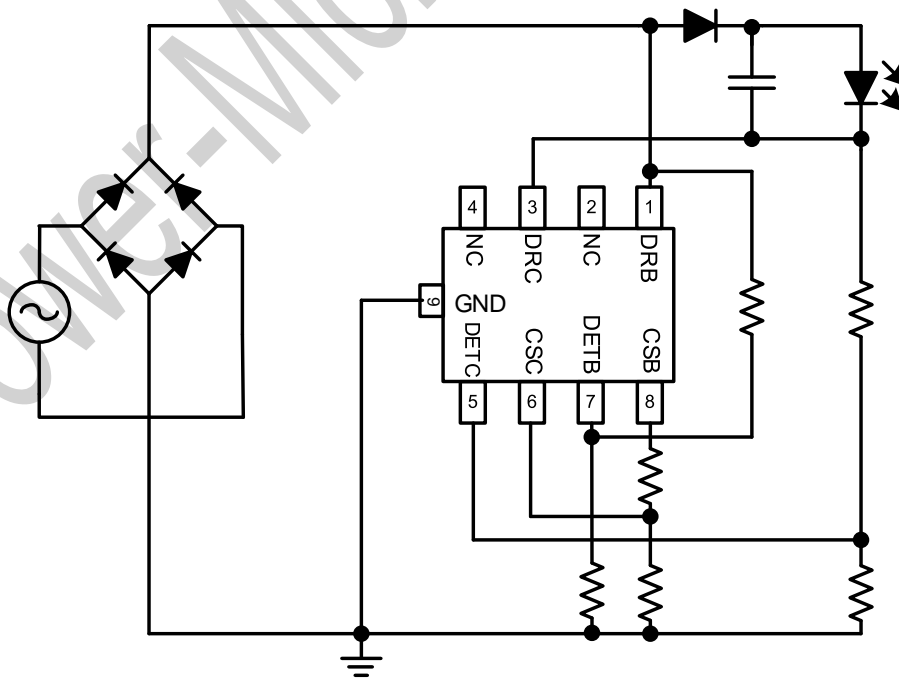
概述

PM2036是一款功能高效率的兼容可控硅调光LED线性驱动芯片，电源系统结构简单，只需很少的外围元件就可以实现非常优秀的恒流特性。在实现精简的外围电路、较小的驱动器体积的同时，大大降低了系统成本。

PM2036内部集成了两个固定恒流源，两个恒流源之间的关系可以灵活配置，既可以独立使用，又可以并联使用。独立使用时，PM2036可以实现单颗IC同时控制两路LED，满足可控硅调光的照明应用；关联使用时，PM2036有着异常灵活的应用方案，既可以兼顾高功率因数，也可以配置成功率因数大于0.9的光电一体化方案，可以使用传统可控硅调光器调光。

PM2036采用了500V的高压半导体制造工艺以确保市电瞬变时的可靠性；内部集成了过温度补偿电路以避免驱动器的热失效。PM2036还集成了各种保护功能，包括输出开路、CS开路保护。从而提高了LED恒流电源的可靠性。

典型应用图



特点

- 效率比传统线性可控硅调光高10%。
- 兼容传统可控硅调光线路使用
- 高功率因数,PF>0.9
- 支持全贴片设计方案
- 过温补偿功能
- 输出开路保护
- ESOP8封装

应用

- LED灯丝灯
- LED球泡灯，蜡烛灯
- 其他室内LED照明