

APFC 降压型恒流控制芯片

概述

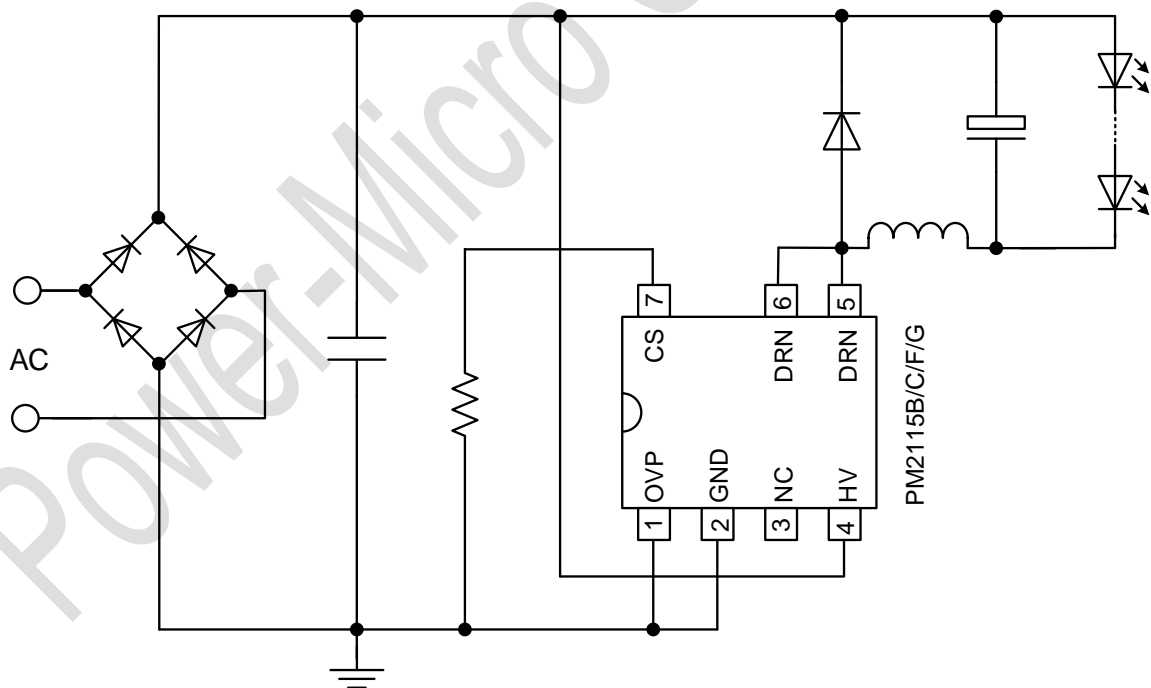
PM2115X是一款工作于连续模式的APFC降压型恒流控制芯片。多项创新的专利技术，使得只需要很少的外置元器件就可以实现高PF和低THD。PM2115X主要应用于小功率的恒流驱动电源系统。

PM2115X 集成 800V JFET，内置 500V 高压 MOSFET，专为非隔离降压型LED电源设计。可在宽的输入、输出电压以及外围电感参数条件下实现高精度的恒流输出。电感电流临界工作模式配合 MOSFET漏极电压谷底开通技术，实现高效率 and 低电磁干扰。

PM2115X内置多重保护功能，输出开路、短路保护，过热调节以及各个引脚的开路、短路保护功能，从而使系统具备高可靠性。

PM2115X用SOP7/DIP7封装。

典型应用图



特点

- 高压(800V)JFET工艺
- 电容放大技术可实现无控制回路补偿的MLCC电容
- 3%系统恒流精度
- 高PF (>0.95)低THD (<15%)
- 软启动技术和临界模式实现EMI优化
- 高可靠性和高效率
- VCC欠压保护

应用

LED 灯管,球泡灯,筒灯,射灯
恒流源...