

非隔离降压型恒流控制芯片

概述

PM2116X是一款外置OVP降压型LED恒流驱动芯片。芯片工作在电感电流临界连续模式，适用于85Vac~265Vac全范围输入电压的非隔离降压型LED恒流电源。芯片OVP引脚带Enable功能，适用于开关调光和感应灯应用。

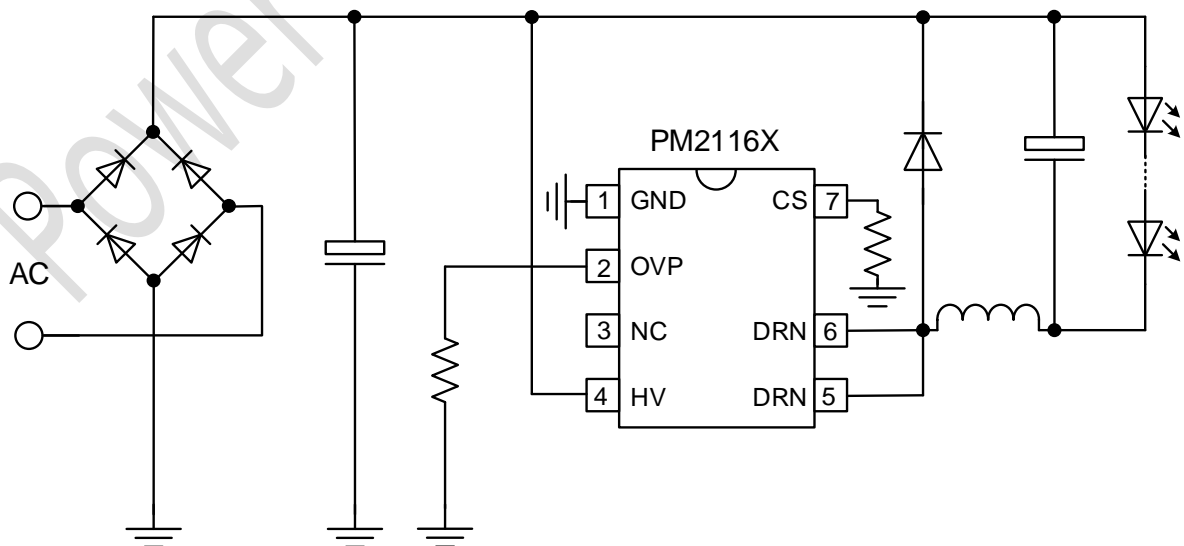
PM2116X芯片内部集成500V功率开关，采用特有的退磁检测技术和高压JFET供电技术，无需VCC电容和启动电阻，使其外围器件更简单，节约了外围的成本和体积。

PM2116X芯片内置高精度的电流采样电路，同时采用了特有的恒流控制技术，实现高精度的LED恒流输出和优异的线电压调整率。芯片工作在电感电流临界模式，输出电流不随电感量和LED工作电压的变化而变化，实现优异的负载调整率。

PM2116X具有多重保护功能，包括LED短路保护，芯片供电欠压保护，外置OVP，芯片温度过热调节等。

PM2116X采用SOP7/DIP7封装。

典型应用图



特点

- 无VCC电容、无启动电阻
- 集成高压供电功能
- 外置防潮OVP功能
- 低母线电压下不闪灯
- Enable功能兼容开关调光和感应灯
- ±5% LED 输出电流精度
- LED短路保护
- 过热调节功能
- 采用SOP7/DIP7封装

应用

- LED蜡烛灯
- LED球泡灯
- 其他适用灯具...