

升压型可调光恒流控制芯片

概述

PM2302是一款QR模式的升压型恒流控制芯片。多项创新的专利技术，使得只需要很少的外置元器件既可以在DC/DC系统里的应用，也可以在AC/DC系统应用时实现高PF和低THD。PM2302主要应用于大功率的恒流驱动电源系统。

PM2302可在宽的输入、输出电压以及外围电感参数条件下实现高精度的恒流输出。电感电流临界工作模式配合MOSFET漏极电压谷底开通技术，实现高效率和低电磁干扰。PM2302集成了专利的调光技术，可以直接兼容PWM或模拟调光信号。

PM2302集成了多重的保护功能，包括输出开路、过温保护功能，从而使系统具备高可靠性。

PM2302采用SOP8封装。

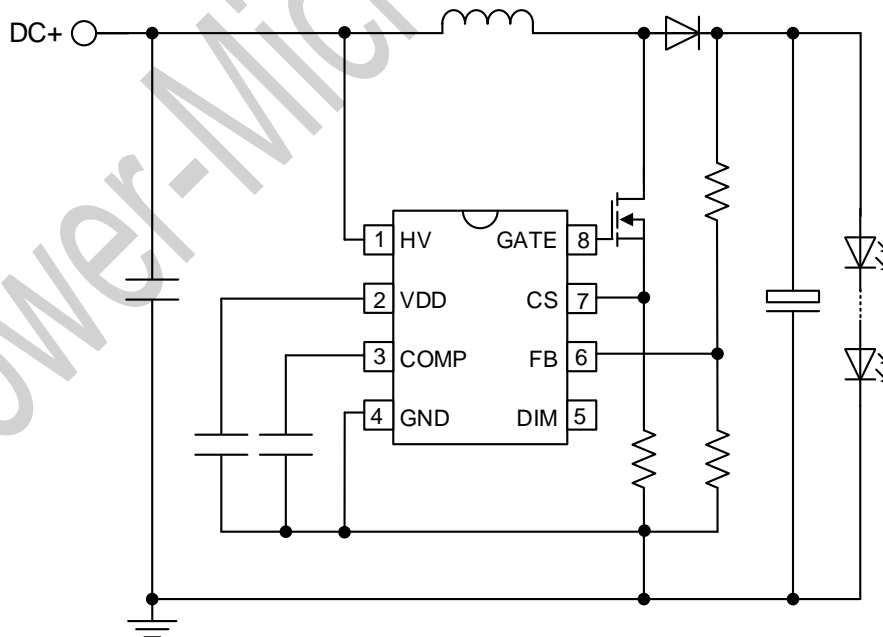
特点

- 高PF低THD
- 超宽的工作电压
- 高压启动及供电技术
- 兼容PWM/模拟调光
- QR及MOSFET驱动技术
- 闭环恒流控制技术
- 单绕组电感
- 可编程输出开路保护
- CS电阻开路保护
- 内置过温补偿

应用

- LED恒流驱动
- 恒流源...

典型应用图



非隔离 DC-DC 应用